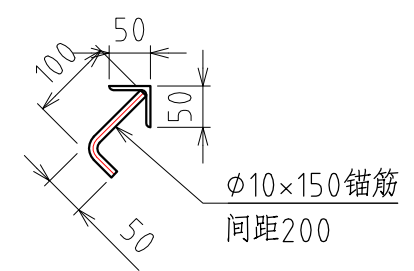
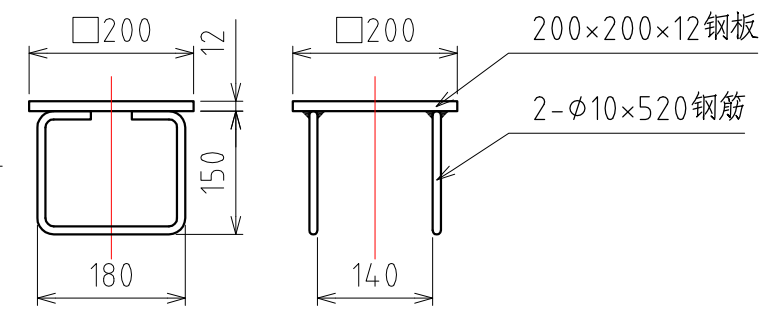


I 放大



φ10×150锚筋  
间距200

预埋件尺寸



技术要求

- 1、根据土质情况地基应适当配置钢筋，并作防水处理。
- 2、混凝土强度等级不低于C20，混凝土厚度不小150mm。
- 3、控制室内配电要求：设三组空气天关，220V/80A专用电源一组，220V/10A计算机用电一组，380V20KVA三相动力电一组。
- 4、埋管可根据电缆沟或仪表位置安排在地基左侧或右侧，由用户自定。
- 5、穿线管可用水煤气管或PVC管，管内应预穿铁丝，以方便牵引电缆。
- 6、预埋地线，接地电阻小于4Ω。

2022版

比例	日期	数量	材料	名称
1:35	2022/03/07			汽车底盘测功机地基图(三个涡流机)
设计		成都新成		图号
审核		汽车检测设备有限公司		DCG-26EB