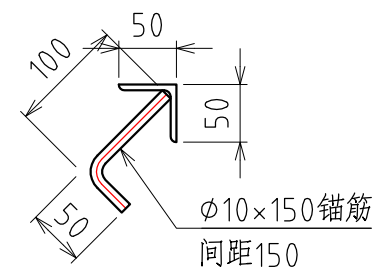
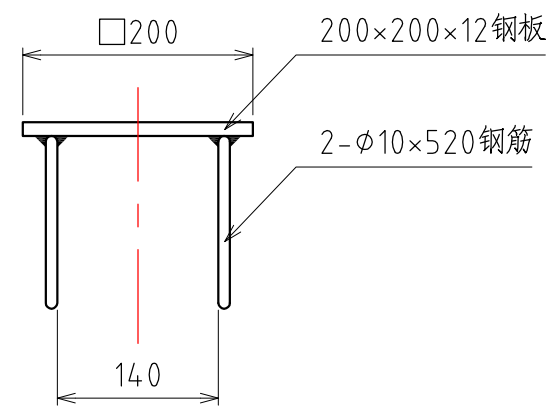
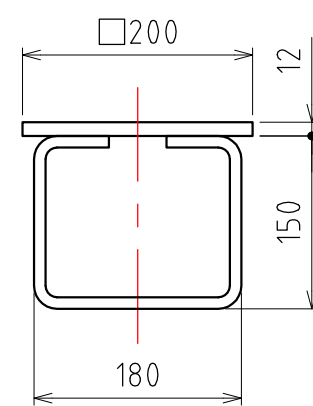


I 放大



预埋件尺寸



技术要求：

- 1、根据土质情况地基应适当配置钢筋，地基应做防水处理；
- 2、混凝土强度等级不低于C20，混凝土厚度不小于250mm；
- 3、控制室内配电要求：220V/30A一组，380V/100A一组。
- 4、预埋地线，接地电阻小于4Ω；

2022版

比例 1:25	日期 2022/04/29	数量	材料	名称 汽车底盘测功机地基图(左)
设计		成都新成 汽车检测设备有限公司		图号 DCG-10ECB(Z)
审核				